

Schiebeläden Typ SL 300S

Schiebeläden aus Aluminium mit schmalen Rahmen,
mit im Rahmen schräg eingefrästen Lamellen,
Lamellenbreite 50 mm

TECHNISCHE DATEN

RAHMEN

stranggepresstes Aluminium-Hohlkammerprofil
20,0 x 32,0 x 1,5 mm
Gesamtbreite 38 mm

LAMELLEN

stranggepresstes Aluminiumprofil mit mit schräg
eingefrästen Lamellen 50,0 x 10,0 x 1,0 mm

ECKVERBINDUNG

erfolgt durch vier Eckverbinder, die erst verklebt
und danach versickt werden

OBERFLÄCHE

pulverbeschichtet nach dem Zusammenbau;
eingebraunt bei 200°C

FARBAUSWAHL

Rahmen in allen RAL-Farben in Standard-
Pulverbeschichtung Seidenganz; Glatt matt
oder Feinstruktur matt möglich; weitere Farben
auf Anfrage;
Lamellen in allen RAL-Farben oder Holzdesign-
Farben lieferbar,

BESCHLAG

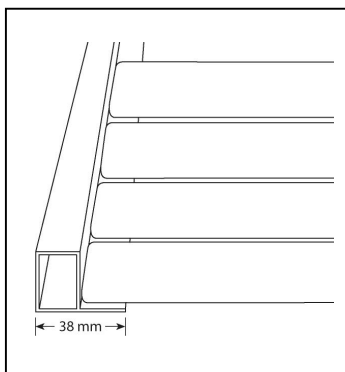
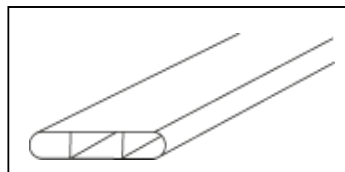
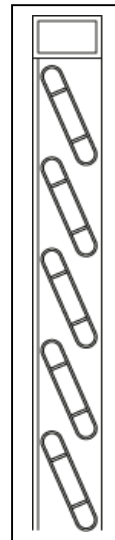
Schiebelädenbeschlag

ANTRIEB

manuell oder elektrisch

VORMONTAGE

Beschlag fertig konfektioniert gegen Mehrpreis.
Untere Führungsschiene gegen Mehrpreis
vormontiert.



Zur Verwendung der WIEKU-Schiebeläden unter Einwirkung besonderer Umwelteinflüsse wie z.B. Seeklima (Entfernung zur Küste < 50km), Einwirkung durch Streusalz oder durch Industrieanlagen empfehlen wir eine spezielle Beschichtung der WIEKU-Produkte. Ansonsten erfolgt die Lieferung ohne Gewährleistung!!!